



Points de préparation PSX

Ce "Points de préparation de la PSX" contient des précautions qui doivent être respectées lors de la préparation (installation et connexion) de cet appareil. Préparez cet appareil en le lisant avec le manuel d'instructions ci-joint.



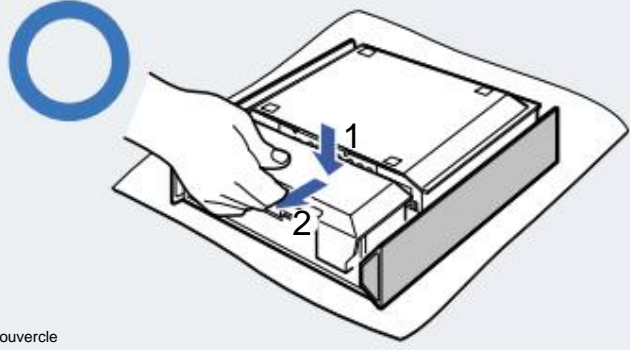
[»](#) : Pour plus de détails, voir la page correspondante du mode d'emploi.

Points à noter lors de la connexion des antennes et des câbles vidéo/audio

« Préparation 2 Connexion de l'antenne » (page 9) « Préparation 3 Connexion des câbles vidéo et audio » (page 12) »

Une mauvaise connexion de l'antenne peut endommager le disque dur de cet appareil ou endommager l'antenne. Veuillez à respecter les points suivants lors du travail.

Travaillez avec le haut de l'unité vers le bas uniquement lors de la connexion



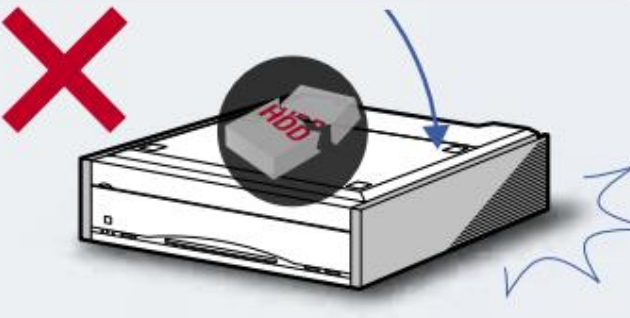
Lors de l'installation avec la surface supérieure vers le bas, assurez-vous d'utiliser un chiffon doux avant d'installer. Veuillez mettre

Comment retirer le couvercle

Étape 1 Appuyez un doigt sur le couvercle. Après être entré,

Étape 2 Tirez vers l'avant.

Ne laissez pas tomber l'appareil et ne lui donnez pas de choc lors de la connexion.



Lorsque cet appareil et le téléviseur sont connectés avec un cordon vidéo ou un cordon S-vidéo, réglez le réglage de sortie progressive de cet appareil sur « Off ».

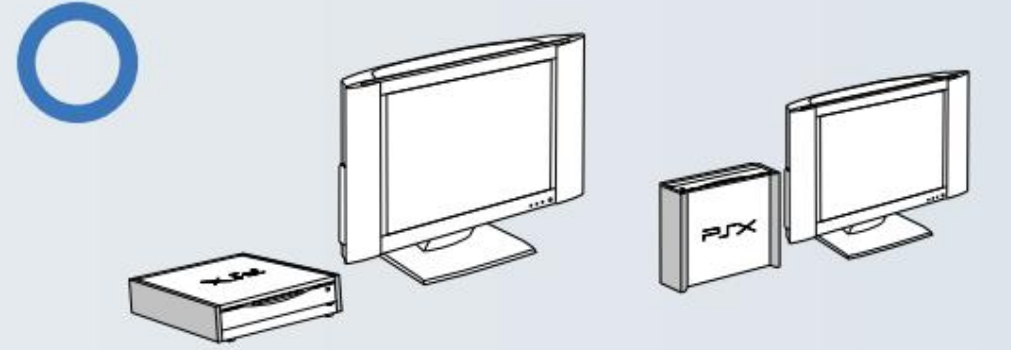
Sélectionnez « Marche » pour « Sortie progressive » (page 131) dans « Réglages DVD » de cet appareil. Aucune image ne s'affiche même lors de la sortie avec la sortie SIB. Dans de tels cas, laissez le réglage sur "Off", s'il vous plaît. Si les images DVD ne s'affichent pas, veuillez vérifier le réglage de la sortie progressive.

Points pour l'installation de cette machine

« Préparation 5 Installation » (page 13) »

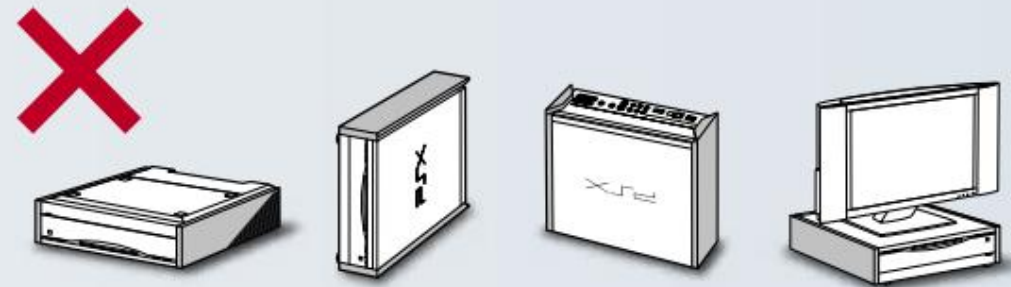
Les CD, DVD et autres disques ne fonctionneront pas correctement si l'appareil est installé d'une manière autre que celle spécifiée. Assurez-vous d'installer l'unité selon la méthode d'installation correcte.

Installation correcte



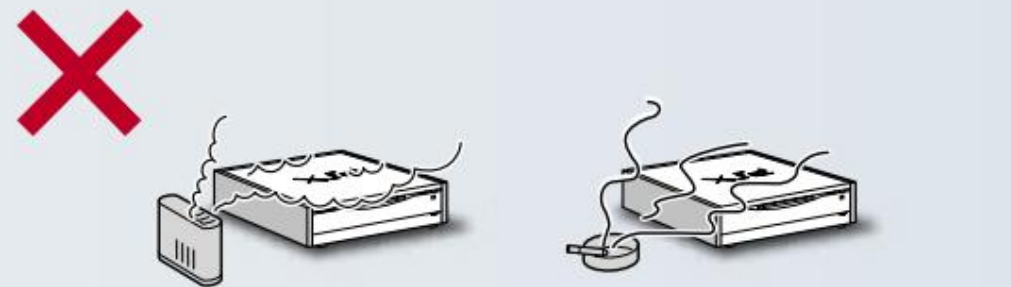
mauvaise installation

La machine ne fonctionnera pas correctement avec cette configuration.



N'installez pas l'appareil dans un environnement poussiéreux ou enfumé, ou à proximité d'un humidificateur.

Si de la poussière, du godron de cigarette, de la vapeur provenant d'un humidificateur, etc. adhèrent aux pièces à l'intérieur de l'unité principale (objectif, etc.), cela peut causer des dommages. Ce sera la cause de l'échec.



Points à noter lors de l'exécution de "Configuration facile"

« Préparation 7 Configuration facile » (page 16) »

Lorsque la connexion et l'installation sont terminées et que l'alimentation de cet appareil est mise sous tension pour la première fois, l'écran de réglage simple s'affiche. À l'écran, vous pouvez régler simplement en suivant les instructions affichées sur le récepteur. Assurez-vous de respecter les précautions suivantes.

Réglez l'heure sur cet appareil avec précision en fonction du signal horaire.

Si l'heure n'est pas réglée correctement, vous ne pourrez pas recevoir les données du guide des programmes ou l'enregistrement programmé ne fonctionnera pas à l'heure. je vais L'unité est expédiée de l'usine avec l'heure réglée à l'avance, mais juste au cas où, vérifiez que l'heure actuelle correspond à l'heure de l'unité. Pour plus de détails, reportez-vous à la page 135 du mode d'emploi.



Veuillez également vérifier les paramètres de chaîne automatiquement définis dans le paramètre de code régional au cas où.

Si vous ne sélectionnez pas l'indicateur régional correct pour votre région dans le paramètre d'indicateur régional par défaut, le guide des programmes risque de ne pas s'afficher correctement. Si vous le faites, vous ne pourrez peut-être pas effectuer d'enregistrements programmés, etc. Vous pouvez également définir la chaîne reçue et la liste des indicateurs régionaux (manuel d'instructions page 19 du manuel) ne correspondent pas et chaque canal a un canal guide. n'est pas réglé correctement, le réglage manuel des chaînes est nécessaire pour obtenir les données de la liste des programmes. peut devenir nécessaire.

Lors de la connexion d'une antenne de télévision par câble à l'appareil, vous devrez peut-être régler manuellement le canal.

Selon la chaîne de télévision par câble, le numéro de chaîne est différent de ce qui est généralement indiqué dans la section TV du journal. Un numéro de canal peut être attribué. Dans ce cas, utilisez l'indicateur régional. Même si vous définissez le numéro, les paramètres du canal de réception et les paramètres du canal guide peuvent ne pas être définis correctement. Dans certains cas, le tableau de groupe peut ne pas s'afficher, veuillez donc vous référer à « Réglage manuel du canal » (page 23) dans le mode d'emploi et modifier les réglages de canal manuellement.

Points pour recevoir correctement les guides de programme

« Préparation à l'utilisation du guide des programmes » (page 22) »

Si vous faites une erreur en réglant la configuration facile, les points suivants n'est pas possible d'utiliser le guide des programmes en raison de symptômes tels que Vous ne pourrez peut-être pas. Dans ce cas, reportez-vous à la page 22 du manuel d'instructions pour des conseils sur l'utilisation du guide des programmes. S'il vous plaît, vérifiez le



Le guide des programmes ne peut pas être utilisé au moment de l'achat.

Au moment de l'achat, les informations sur les programmes du guide des programmes ne sont pas stockées dans cet appareil, de sorte que les informations sur les programmes du guide des programmes sont reçues. Vous ne pouvez pas utiliser le guide des programmes tant que vous ne lui faites pas confiance. De plus, si les informations sur le programme ne peuvent pas être obtenues, le nom de la station de diffusion peut être affiché, ni l'un ni l'autre ne peut. Reportez-vous à « Préparation à l'utilisation du guide des programmes » (page 22) dans le mode d'emploi, et Veuillez patienter jusqu'à ce que les informations sur le programme dans le tableau puissent être reçues. Si vous modifiez l'indicateur régional, les informations sur les programmes dans le guide des programmes seront récupérées. Le temps d'acquisition est également réglé automatiquement.

Précautions concernant l'acquisition des données du guide des programmes

*Lorsque vous utilisez cet appareil pour la première fois après l'achat, les informations sur les programmes dans le guide des programmes ne seront pas affichées tant que le guide des programmes n'aura pas été téléchargé. Le temps de transmission des informations sur le programme dans le guide des programmes est déterminé par la station de radiodiffusion (station hôte) qui transmet les informations sur le programme dans le guide des programmes. Cela peut prendre environ une journée.

Vous pouvez profiter des fonctions de cet appareil autres que le guide des programmes même si les informations sur les programmes du guide des programmes ne sont pas obtenues.

Dans les situations suivantes, cet appareil n'acquiert pas les informations de programme même lorsque l'heure d'acquisition des informations de programme arrive.
- Lorsque vous regardez un programme TV
- Lors de l'enregistrement d'un programme TV
- Lorsque le menu d'accueil s'affiche pendant que vous regardez la télévision
- Lors de la copie du disque dur vers un DVD
- Pendant le doublage de DV vers HDD
- Lors de l'optimisation
- Lors de la création de x-Pict Story

*Pour l'heure d'acquisition, voir "Réglage de l'heure d'acquisition des informations sur les programmes dans le guide des programmes" (page 127). Veuillez confirmer.

*Veuillez ne pas modifier l'heure réglée à moins d'en être avisé par la station de diffusion.

*Lorsque le moment d'acquiescer le guide des programmes approche, il est recommandé de couper l'alimentation de cet appareil et de le laisser pendant environ 1 heure. recommandé (assurez-vous également qu'aucun enregistrement n'est programmé pendant cette période).

*Il se peut que vous ne puissiez pas obtenir d'informations sur les programmes à partir du guide des programmes en fonction des conditions d'ondes radio ou des conditions d'images fantômes.

Points à vérifier lorsque la télécommande ne fonctionne pas correctement

Vérifiez d'abord ce qui suit

*Vérifiez si les modes de télécommande de l'appareil et de la télécommande correspondent.

Pour plus de détails, voir « Modification du mode de télécommande » (page 136) dans le mode d'emploi.

*N'utilisez pas la télécommande loin de l'unité principale.

*N'exposez pas le capteur de la télécommande à une forte lumière.

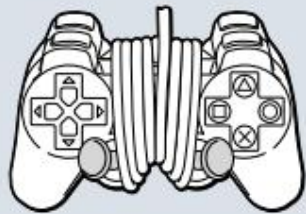


*Vérifiez le réglage du capteur de la télécommande.

Pour plus de détails, voir « Réglage du capteur de télécommande » (page 136) dans le mode d'emploi.

Lorsque vous utilisez la manette analogique dédiée « PSX » (DUALSHOCK 2), vérifiez les points suivants.

*Vérifiez si les boutons de la manette analogique dédiée "PSX" (DUALSHOCK 2) ont été enfoncés, et si le câble est enroulé autour du stick et que le stick est incliné.



*Après la mise sous tension, utilisez le joystick droit de la manette analogique "PSX" (DUALSHOCK 2) et

Déplacez le joystick gauche en grands mouvements circulaires.

Pour plus de détails sur la façon de se déplacer, reportez-vous au mode d'emploi de la manette analogique dédiée « PSX » (DUALSHOCK 2).



*Si le problème persiste, retirez la manette analogique dédiée "PSX" (DUALSHOCK 2). s'il vous plaît.

Manipulation de cette machine

Pour la préparation de base de cet appareil, reportez-vous à "Préparation 1 Vérification des accessoires" à "Préparation 7 Configuration facile" dans le manuel d'instructions.

Cependant, lors de l'utilisation de cette machine, veillez à respecter les précautions suivantes lors de sa manipulation.

Cela pourrait endommager l'appareil.

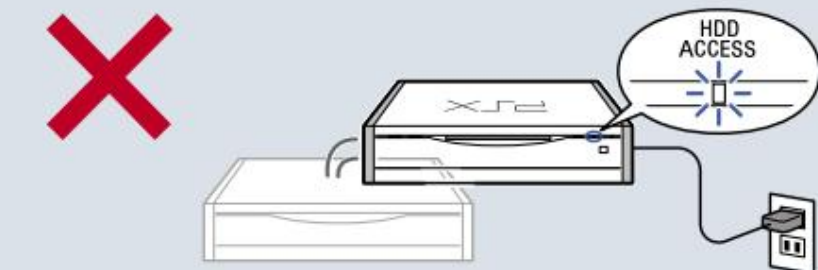
Ne débranchez pas le cordon d'alimentation et ne déplacez pas l'appareil lorsqu'il est sous tension.

Les disques durs ont des mécanismes de sécurité intégrés pour protéger les données contre les vibrations, les chocs et la poussière, mais une mauvaise utilisation peut entraîner la perte de données enregistrées ou des dommages. En particulier, veillez à respecter les précautions suivantes. - Ne déplacez pas l'appareil et ne changez pas son orientation lorsque le cordon d'alimentation est branché. - Déplacez ou déplacez immédiatement le cordon d'alimentation après l'avoir branché/débranché ou mis sous/hors tension.

Je ne sais pas. Attendez environ 20 secondes après la mise hors tension.

- Ne déplacez pas l'appareil et ne changez pas son orientation pendant que le témoin HDD ACCESS clignote.

n'ai pas.



N'essayez pas d'insérer un disque lorsqu'un disque se trouve à l'intérieur de l'appareil (le témoin de la touche d'éjection est allumé en bleu).

Si vous essayez d'insérer le disque en forçant, cet appareil ou le disque risque d'être endommagé.

Assurez-vous qu'aucun disque n'est inséré (le voyant bleu du bouton d'éjection est éteint), puis

veillez insérer un disque.

Si la machine ne fonctionne pas correctement...

Assurez-vous d'abord de vérifier ce qui suit.

<p>¿Avez-vous suivi les points écrits dans "Points de préparation PSX" et effectué les réglages? Veuillez confirmer.</p>
<p>¿L'appareil ne fonctionne pas correctement bien que vous ayez lu le mode d'emploi et ce manuel et que vous l'avez configuré correctement. Si ce n'est pas le cas, veuillez nous contacter en utilisant les coordonnées ci-dessous.</p>

商品の修理、お取扱い方法、お買物相談などの問い合わせ

ホームページ ● <http://www.sony.co.jp/SonyDrive/>
 「ソニードライブ」は、ソニーの商品情報とライフスタイルをご提案するホームページです。「良くあるご質問」「修理情報」「ショッピング情報」は、ホームページをご活用ください。

お客様ご相談センター

● **ナビダイヤル***.....☎0570-00-3311
 (全国どこからでも市内通話料でご利用いただけます)

● **携帯電話・PHSでのご利用は***.....03-5448-3311
 (ナビダイヤルがご利用できない場合はこちらをご利用ください)

● **FAX**.....0466-31-2595

受付時間：月～金曜日 9:00～20:00 土・日・祝日 9:00～17:00

*お電話は自動音声応答にてお受けし、内容に応じて専門の相談員が対応します。はじめにご用件を下記より、次に音声案内にそって商品カテゴリーの番号を押してください。選択番号は変更になることがありますので、ご容赦願います。
 1：修理受付
 2：使用方法や故障と思われるご相談
 3：お買物相談
 4：業務用・プロ用商品に関するご相談全般
 5：その他のご相談

ソニー株式会社 〒141-0001 東京都品川区北品川 6-7-35

Liste des disques pouvant être lus/dupliqués sur cet appareil

Vous pouvez utiliser différents types de disques avec cet appareil.

Les disques pouvant être utilisés diffèrent selon les fonctions de cet appareil.

Disques pouvant être lus avec vidéo

du disque	Nom du disque	DVD-ROM	DVD-R	DVD-RW	Logo	DVD+R	DVD+R DL	DVD+RW
taper								
mode _		Mode vidéo	Mode vidéo	Mode vidéo	Mode VR + Mode VR	Mode VR + Mode VR	Mode VR + Mode VR	Mode VR
Affichage sur cet appareil	DVD Vidéo	DVD Vidéo	DVD Vidéo	DVD Vidéo	DVD+VR	DVD+VR	DVD+VR	DVD+RV

Disques pouvant être doublés avec vidéo

du disque	Nom du disque	DVD-R	DVD-RW	DVD+R	DVD+RW
taper	logo				
Mode	Mode vidéo	Mode vidéo	Mode VR	+Mode VR	+Mode VR
Afficher un DVD vidéo sur cet appareil	DVD Vidéo	DVD Vidéo	DVD+VR	DVD+RV	DVD+RV
disque compatible version	Ver2.0y	Compatible CPRM Ver1.1, Ver1.1, Ver1.1, Ver1.1	8x disque ou	4x disque ou	
Durée d'enregistrement maximale	environ 6 heures				
Compatibilité avec d'autres appareils					
Lisibilité sur les lecteurs DVD	Lisible sur les lecteurs DVD	Lisible sur les lecteurs DVD	Jouable uniquement sur les appareils prenant en charge le mode DVD+R	Jouable uniquement sur les appareils prenant en charge +R	Jouable uniquement sur les appareils prenant en charge +RW
Nombre de fois pouvant être doublé	Juste une fois	répétable	Juste une fois	répétable	
Notes après le doublage					
Créer un menu DVD					
Créer une playlist					
émission bilingue	Audio principal uniquement *2	*2	*2	*2	*2
doublage de	Audio secondaire uniquement *2	*2	*2	*2	*2
Audio principal + audio secondaire	*1	*1	*3	*1	*1

*1 Enregistré avec l'audio sélectionné dans le réglage "Enregistrement audio DVD double langue".

*2 Seul le son de l'audio d'enregistrement bilingue du disque dur au moment de l'enregistrement est doublé.

*3 L'audio principal et l'audio secondaire sont doublés et peuvent être commutés entre l'audio principal et l'audio secondaire pendant la lecture. Voir également « Remarques sur la « copie sur DVD » » (page 91) dans le mode d'emploi.

Disques pouvant être lus avec Musique (jouer de la musique)

Seuls les CD de musique et les CD-R peuvent être lus sur cet appareil.

Le CD-RW n'est pas pris en charge.

Comment créer un CD-R sur un ordinateur pour le lire sur cet appareil

Reportez-vous à "Lecture de fichiers MP3 enregistrés sur un CD-R sur cet appareil" dans le mode d'emploi.

Veillez vous reporter à « Précautions lors de la lecture » (page 105).

Type de disque	Nom du disque	Logo du CD	CD-R
explication		Enregistreurs de CD logiciels disponibles dans le commerce ou CD créés avec un ordinateur qui enregistrent de la musique et de la voix.	Formats de musique et fichiers MP3 uniquement jouable

Disques pouvant être lus avec Photo

Le CD-R est le seul disque qui peut être lu avec Photo sur cet appareil.

Pour des notes sur la création d'un CD-R, reportez-vous à « Enregistrer sur CD-R » dans le mode d'emploi.

Remarques sur la lecture des photos enregistrées sur cet appareil » (page 117).

s'il te plat donne moi.

disque de jeu

Type de disque	Norme « PlayStation 2 »	"Play Station 2"	Spécifications
Marque (logo) attachée au disque			
Couleur du disque	Argent Or	vert	
qui est enregistré	audio + vidéo		
taille du disque	12cm		

Disques non compatibles avec cet appareil

Cet appareil ne prend pas en charge les disques suivants

¿ DVD-RAM

¿ DVD-Audio

¿ DVD avec des codes de zone (codes de région) qui ne peuvent pas être lus sur cet appareil vidéo

¿ CD-RW

¿ CD vidéo

¿ Super VCD

¿ Couche HD (haute densité) de Super Audio CD

¿ Lors de la distribution d'un format TV couleur autre que NTSC (PAL, SECAM),

Écran (parce que cet appareil est compatible avec le système TV couleur NTSC)