



Guide de préparation PSX

Cinq points pour utiliser PSX depuis longtemps

La préparation de cet appareil peut être facilement effectuée par toute personne ayant de l'expérience dans la connexion d'un magnétoscope. venir.

Cependant, contrairement aux magnétoscopes conventionnels, cet appareil ne prend pas en charge les périphériques de précision tels que les disques durs.

Parce qu'il est équipé d'une machine,

Si vous effectuez le travail de préparation sans connaître certaines précautions, vous risquez d'endommager la machine ou de la faire fonctionner de manière incorrecte.

L'enregistrement peut ne pas être possible.

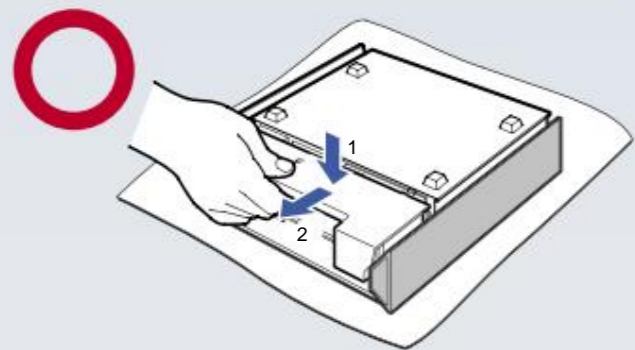
Afin de vous assurer que vous serez en mesure d'utiliser cet appareil de manière satisfaisante une fois les préparations effectuées, veuillez à respecter les cinq points suivants. soyez prêt.

Point 1 Précautions lors de la connexion

Si vous connectez cet appareil de manière incorrecte, le disque dur de cet appareil peut être endommagé ou l'antenne peut être endommagée. Tu peux. Assurez-vous de respecter les précautions suivantes.

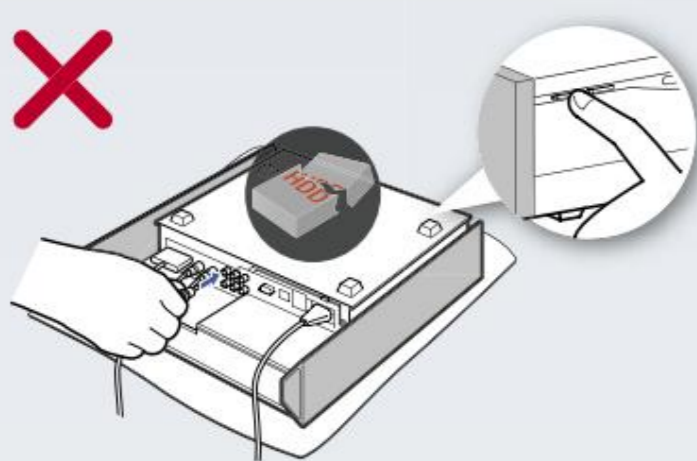
Lors de la connexion, connectez le côté supérieur de l'appareil vers le bas.

- 1 Appuyez trois fois sur le couvercle, puis
- 2 Tirez-le vers l'avant.

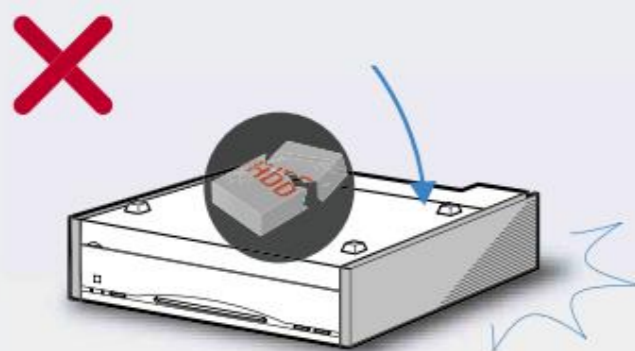


Branchez le cordon d'alimentation une fois que toutes les connexions sont terminées.

Si l'alimentation est allumée pendant la préparation, le disque dur tombe en panne. Il y a une possibilité.



Ne laissez pas tomber cet appareil et ne le soumettez pas à des chocs lors de la connexion.



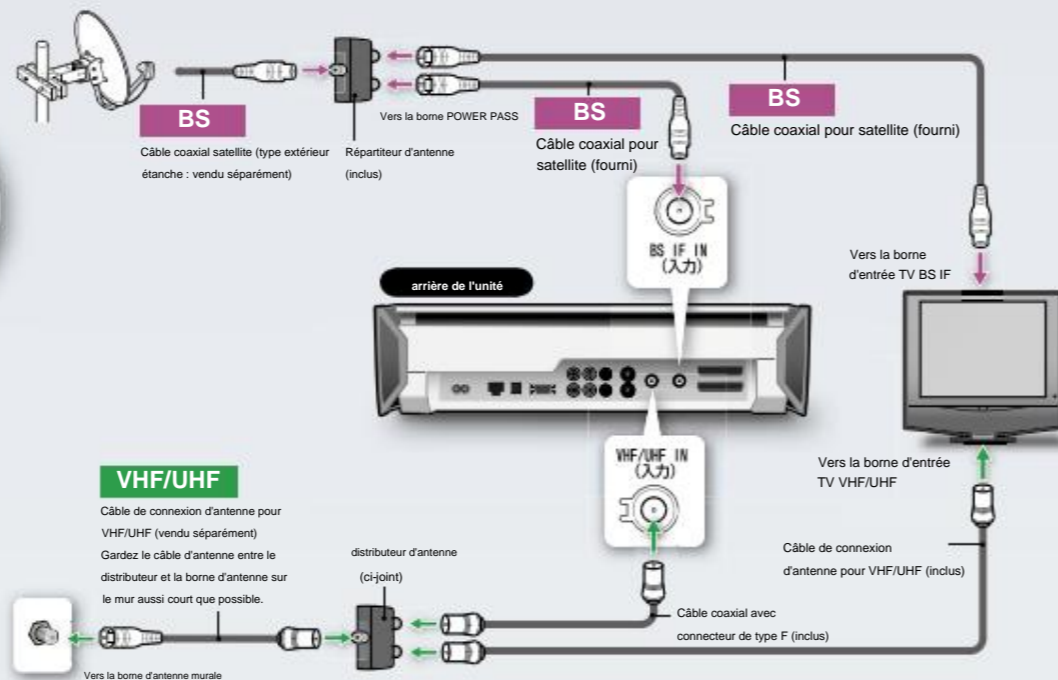
Si vous utilisez le distributeur inclus, vous pouvez également connecter l'antenne au téléviseur.

Cet appareil n'a pas de borne de sortie d'antenne.

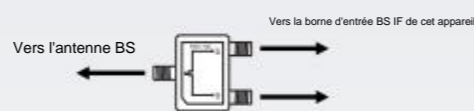
Doit utiliser. Cette unité est livrée avec deux distributeurs.

Veuillez vous connecter na.

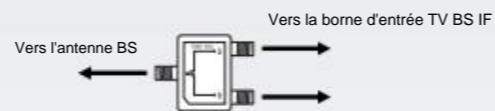
Connectez le câble fourni à la borne d'entrée BS IF.



Lors de l'alimentation de cet appareil à l'antenne BS, connectez la borne étiquetée POWER PASS sur le distributeur à la borne d'entrée BS IF de cet appareil.



Lorsque vous alimentez l'antenne BS côté téléviseur, connectez la borne étiquetée POWER PASS sur le distributeur à la borne d'entrée BS IF sur le téléviseur.



Reportez-vous à la page 16 du mode d'emploi pour la connexion au téléviseur à l'aide du cordon AV.

Lorsque cet appareil et le téléviseur sont connectés avec un cordon vidéo ou un cordon S-vidéo, réglez le réglage de sortie progressive de cet appareil sur « Off ».

Sélectionnez « Activé » dans « Régler la sortie progressive » (page 101) dans « Réglages DVD » de cet appareil. Aucune image n'est affichée même si la sortie est sortie. Dans de tels cas, laissez le réglage sur "Off".

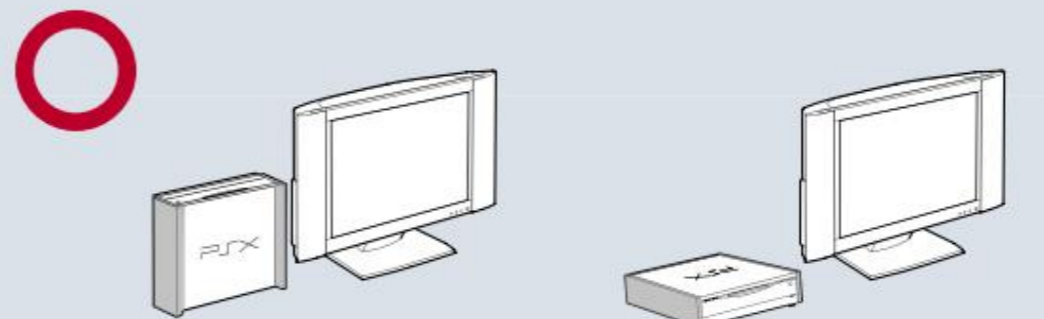
Si les images DVD ne s'affichent pas, veuillez vérifier le réglage de la sortie progressive.

Point 2 Point d'installation

Cet appareil peut être placé horizontalement ou verticalement, mais les disques tels que les CD et les DVD ne fonctionneront pas correctement s'ils sont placés d'une manière autre que celle spécifiée.

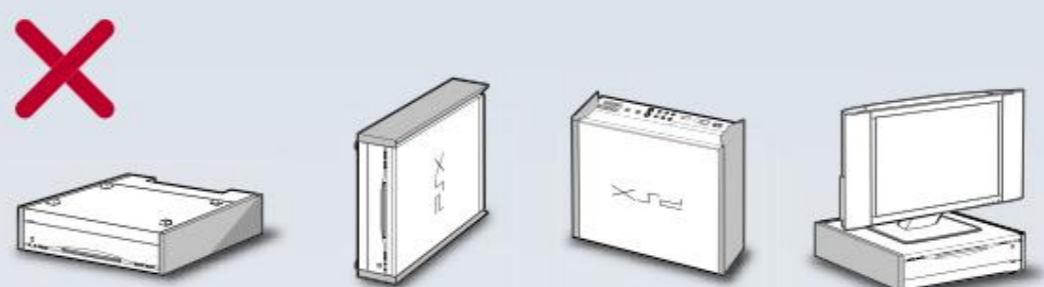
Assurez-vous d'installer l'unité selon la méthode d'installation correcte.

Installation correcte



mauvaise installation

La machine ne fonctionnera pas correctement avec cette configuration.



Point 3 Précautions pour "Configuration facile"

Lorsque la connexion et l'installation sont terminées et que l'alimentation de cet appareil est mise sous tension pour la première fois, l'écran de réglage simple s'affiche. Vous pouvez le régler simplement en suivant les instructions affichées à l'écran, mais si vous vous trompez de réglage, vous ne pourrez pas utiliser correctement le guide des programmes. augmenter. Assurez-vous de respecter les précautions suivantes.

Veillez régler l'heure correctement

Si l'heure n'est pas réglée correctement, il se peut que vous ne puissiez pas recevoir les données du guide des programmes ou que l'enregistrement programmé ne fonctionne pas à l'heure. L'unité est expédiée de l'usine avec l'heure réglée à l'avance, mais juste au cas où, vérifiez que l'heure actuelle correspond à l'heure de l'unité. Pour plus de détails, reportez-vous à la page 20 du mode d'emploi.



Veillez également vérifier les paramètres de chaîne automatiquement définis dans le paramètre de code régional au cas où.

Si vous ne sélectionnez pas l'indicateur régional correct pour votre région dans le réglage d'indicateur régional par défaut, le guide des programmes ne s'affichera pas correctement. Il se peut qu'il ne soit pas défini et que vous ne puissiez pas programmer l'enregistrement.

De plus, dans les cas suivants, un réglage manuel des chaînes est nécessaire pour obtenir les données du guide des programmes.

Veillez noter qu'il peut devenir

•La chaîne affichée dans la liste des chaînes du guide (page 136 du manuel d'instructions) est différente de la chaîne TV

•Si vous utilisez la télévision par câble ou un système de réception communautaire d'appartement, etc., la liste des chaînes du guide le canal d'affichage est différent

Point 4 Point de réception du guide des programmes

Des données telles que les noms de programmes à afficher dans le guide des programmes sont envoyées plusieurs fois par jour à partir d'une station de télévision spécifique via l'antenne TV. fournies périodiquement. Cet appareil stocke les données du guide des programmes lorsqu'il est éteint ou lorsque vous jouez à un jeu sur cet appareil.

Le guide des programmes ne peut pas être utilisé au moment de l'achat.

Au moment de l'achat, les données du guide des programmes ne sont pas stockées dans cet appareil, de sorte que le guide des programmes ne peut pas être utilisé tant que l'alimentation n'est pas coupée et que les données du guide des programmes ne sont pas reçues. Si vous modifiez l'indicateur régional, obtenez les informations sur le programme du guide des programmes

L'heure de démarrage est également réglée automatiquement. Veuillez couper l'alimentation pendant la période à acquérir.

Pour le temps d'acquisition, voir Paramètres : Paramètres TV (page 96). modifier l'heure réglée

s'il te plait ne le fais pas



Précautions concernant l'acquisition des données du guide des programmes

•Les données du guide des programmes ne peuvent être obtenues que lorsque cet appareil est éteint ou lorsqu'un jeu est utilisé sur cet appareil. Seulement quand Sinon, le guide des programmes ne peut pas être acquis.

•Lorsque vous utilisez cet appareil pour la première fois après l'achat, les données du guide des programmes ne seront pas affichées tant que le guide des programmes n'aura pas été téléchargé. Le temps nécessaire pour envoyer les données du guide des programmes est déterminé par la station de diffusion (station hôte) qui envoie les données du guide des programmes. Cela peut prendre plusieurs jours.

Vous pouvez profiter des fonctions de cet appareil autres que le guide des programmes même si les données du guide des programmes ne sont pas obtenues.

•Selon les conditions des ondes radio et l'apparition de fantômes, il peut ne pas être possible d'acquérir les données du guide des programmes.

Point 5 Points de manipulation de cette machine

Pour la préparation de base de cet appareil, reportez-vous à "Préparation 1 Vérification des accessoires" à "Préparation 7 Configuration facile" dans le mode d'emploi.

Si vous avez terminé ce qui précède, vous avez terminé, mais si vous ne respectez pas les précautions suivantes lors de l'utilisation de l'appareil, cela peut entraîner un dysfonctionnement de l'appareil.

Ne débranchez pas le cordon d'alimentation et ne déplacez pas l'unité principale lorsque l'appareil est sous tension.

Les disques durs ont des mécanismes de sécurité intégrés pour protéger les données contre les vibrations, les chocs et la poussière, mais une mauvaise utilisation peut entraîner la perte de données enregistrées ou des dommages. En particulier, veuillez à respecter les précautions suivantes. - Ne déplacez pas l'appareil et ne changez pas son orientation lorsque le cordon d'alimentation est branché. -

Lorsque vous branchez ou débranchez le cordon d'alimentation ou allumez et éteignez l'appareil, déplacez ou déplacez immédiatement le

ne pas Attendez environ 20 secondes après la mise hors tension.

Assurez-vous qu'il n'y a pas de disque dans cet appareil avant d'insérer le disque.

Si vous essayez d'insérer un disque alors qu'il se trouve à l'intérieur de l'appareil, le disque risque d'être endommagé. Je vais.



Vérifier les opérations de base

Comment faire fonctionner la télécommande

Cet appareil peut être commandé uniquement à l'aide des touches de télécommande suivantes.

△ bouton

- Afficher les fonctions optionnelles
- Appuyez quand vous voulez.
- Le panneau de commande s'est affiché.
- Appuyez sur lorsque

bouton d'accueil

- affiché le menu d'accueil
- Appuyez lorsque vous souhaitez quitter/retourner

Au moment de l'achat, le mode de télécommande de cet appareil est réglé sur "1". Puisqu'il est réglé

Également réglé sur "1" du côté de la télécommande s'il vous plaît.

Pour les descriptions des autres boutons de la télécommande, voir « Noms des parties » (page 140).



C'est une clé qui peut être utilisée sur le téléviseur.

○ / Bouton Entrée

- Lors de la lecture de contenu
- Appuie.
- Appuyez sur pour confirmer l'élément sélectionné dans le menu.

la clé en croix

- Si vous déplacez le curseur affiché sur le menu, je l'utilise quand
- Désactiver l'écran de l'assistant Utilisé lors du remplacement.

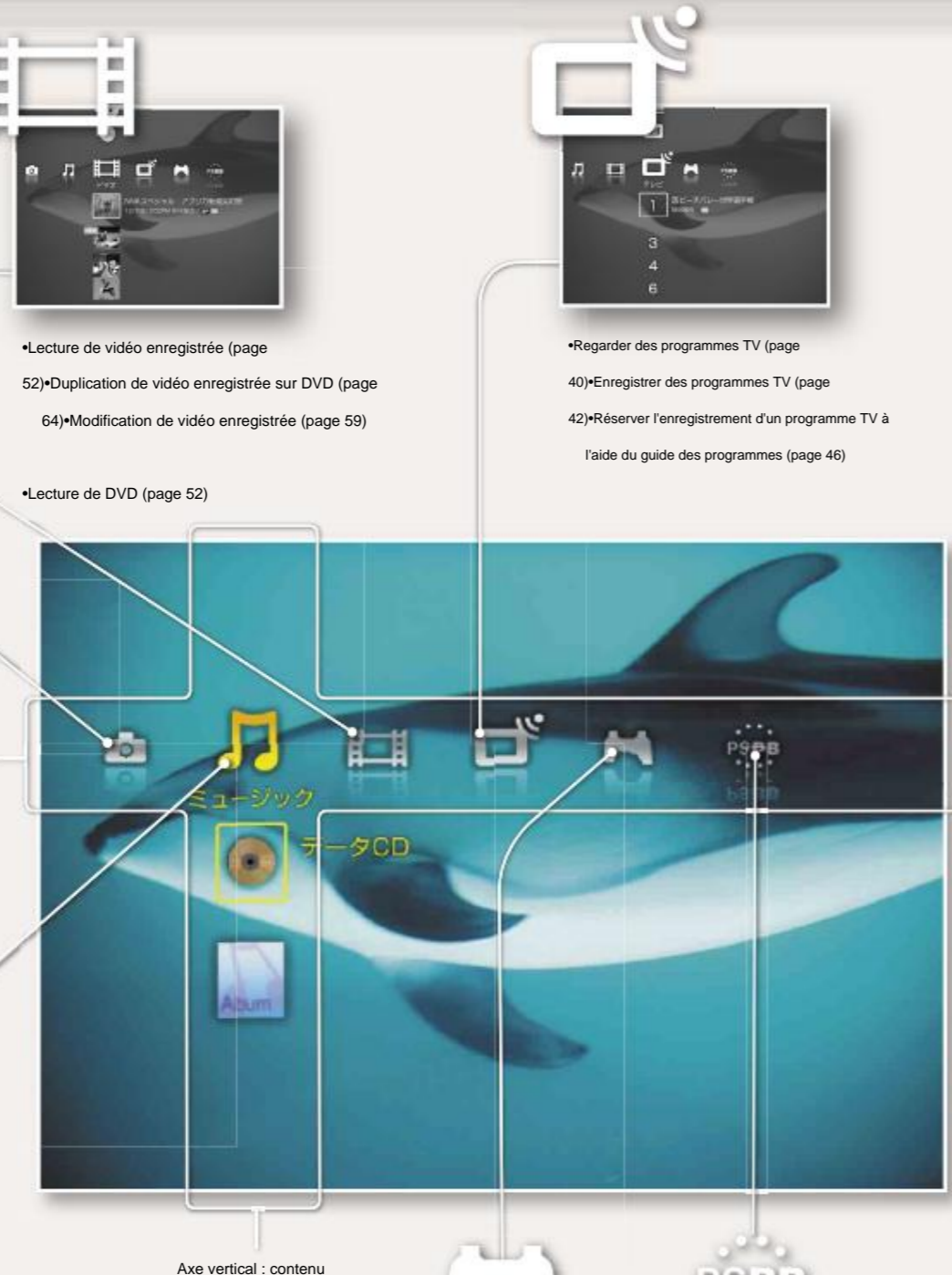
X bouton

- Arrêtez la lecture et Utilisez pour revenir au menu
- augmenter.
- Appuyez sur pour revenir au menu précédent.

Présentation du menu d'accueil

電源を入れ、本機が起動するとホームメニューが表示されま

Sélectionnez une catégorie telle que TV, Vidéo, Musique, Photo, PSBB, etc. dans le menu d'accueil pour utiliser le contenu et les fonctions de chaque catégorie.



- Lecture de vidéo enregistrée (page 52)
- Duplication de vidéo enregistrée sur DVD (page 64)
- Modification de vidéo enregistrée (page 59)

•Lecture de DVD (page 52)

- Regarder des programmes TV (page 40)
- Enregistrer des programmes TV (page 42)
- Réserver l'enregistrement d'un programme TV à l'aide du guide des programmes (page 46)

Axe horizontal : genre

Axe vertical : contenu

- "Memory Stick" et cartes numériques
- Appareil photo, photos et vidéos enregistrés sur CD-R lecture (page 80)

- "Memory Stick" ou appareil photo numérique
- une copie papier des photos et vidéos enregistrées sur un CD-R.
- Enregistrer sur le disque dur (page 84)

- Lecture de chansons enregistrées sur un CD ou un CD-R Brut (72 pages)
- Sauvegarde des chansons enregistrées sur un CD ou un CD-R sur le disque dur (page 75)

- "PlayStation"
- Jouer à des jeux sur « PlayStation 2 » (page 86)

- "PSBB"
- Créateurs de jeux et programmes Fourni par Robida et autres Affichage du contenu (page 92)

Liste des disques pouvant être lus/dupliqués sur cet appareil

Vous pouvez utiliser différents types de disques avec cet appareil.

Les disques pouvant être utilisés diffèrent selon les fonctions de cet appareil.

Disques pouvant être lus avec vidéo

du disque	Nom du disque DVD-ROM DVD-R	DVD-R	DVD-RW	DVD+RW
taper	logo			
mode		Mode vidéo Mode VR		Mode vidéo + mode VR
Affichage sur cet appareil	DVD-Vidéo	DVD-Vidéo DVD-VR	DVD-Vidéo	DVD+RV

Disques pouvant être doublés avec vidéo

du disque	Nom du disque DVD-R	DVD-RW	DVD+RW	
taper	logo			
mode	Mode vidéo	Mode réalité virtuelle	Mode vidéo	+ Mode réalité virtuelle
Affichage sur cet appareil	DVD-Vidéo	DVD-VR	DVD-Vidéo	DVD+RV
Durée d'enregistrement maximale		environ 6 heures		
Compatibilité avec d'autres appareils				
lecteur de DVD jouable en		Compatibilité avec le mode VR Jouable uniquement sur l'appareil et jouable	lecteur de DVD	Appareil compatible +RW Jouable uniquement sur
Nombre de fois pouvant être doublé	Juste une fois	N'importe quel nombre de fois possible en initialisant		Possible n'importe quel nombre de fois en initialisant
Notes après le doublage				
Créer un menu DVD				
Créer une playlist				
Doublage d'émissions bilingues	audio principal uniquement *2	*2	*2	*2
	audio secondaire uniquement *2	*2	*2	*2
	Audio principal + audio secondaire *1	*3	*1	*1

*1 Enregistré avec l'audio sélectionné dans le réglage "Enregistrement audio DVD double langue". *2

Seul le son de l'audio d'enregistrement bilingue du disque dur au moment de l'enregistrement est doublé. *3

L'audio principal et l'audio secondaire sont doublés et peuvent être commutés entre l'audio principal et l'audio secondaire pendant la lecture.

Disques pouvant être lus avec Musique (jouer de la musique)

Seuls les CD de musique et les CD-R peuvent être lus sur cet appareil.

Le CD-RW n'est pas pris en charge.

Pour plus d'informations sur la création d'un CD-R sur un ordinateur afin qu'il puisse être lu sur cet appareil, reportez-vous à « Remarques sur la lecture de fichiers MP3 enregistrés sur un CD-R sur cet appareil » (page 77).

Type de disque	Nom du disque CD	CD-R
	logo	
reproduction		Enregistreurs de CD logiciels disponibles dans le commerce ou CD créés avec un ordinateur qui enregistrent de la musique et de la voix. Formats de musique et fichiers MP3 uniquement jouable

Disques pouvant être lus avec Photo

Le CD-R est le seul disque qui peut être lu avec Photo sur cet appareil.

Pour plus d'informations sur la création d'un CD-R sur un ordinateur afin qu'il puisse être lu sur cet appareil, reportez-vous à la section « Comment enregistrer des fichiers sur un CD-R » (page 123).

disque de jeu

Type de disque	"Playstation 2" "PlayStation" Specifications	"Playstation 2" "Playstation" Specifications	Spécifications
Marque (logo) sur le disque			Logo « PlayStation »
couleur du disque	Argent Or	vert	le noir
ce qui est enregistré	audio + vidéo		
taille du disque	12cm		

Disques non compatibles avec cet appareil

Cet appareil ne prend pas en charge les disques suivants

- DVD-RAM
- DVD-Audio
- DVD avec des codes de zone (codes de région) qui ne peuvent pas être lus sur cet appareil vidéo
- CD-RW
- CD vidéo
- Super VCD
- Couche HD (haute densité) de Super Audio CD
- Disques compatibles avec les systèmes TV couleur autres que NTSC (PAL, SECAM) (car cet appareil est compatible avec les systèmes TV couleur NTSC)